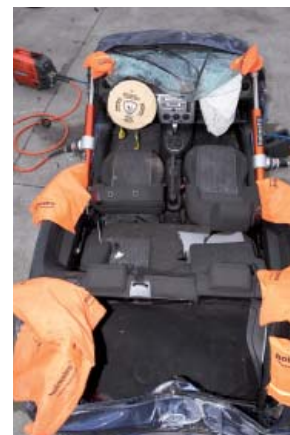


ГИДРАВЛИЧЕСКИЕ ДОМКРАТЫ: ОДНО- И ДВУХШТОКОВЫЕ



ХАРАКТЕРИСТИКИ	RA 4321 C	RA 4331 C	RA 4322 C	RA 4332 C
артикул	150.032.045	150.032.046	150.032.041	150.032.047
максимальное рабочее давление бар /МПа	720 / 72	720 / 72	720 / 72	720 / 72
сила разжима на всём раскрытии кН/ т	161 / 16.4	161 / 16.4	161 / 16.4	161 / 16.4
длина в сложенном/раскрытом виде мм	512 / 762	612 / 962	745 / 1225	945 / 1625
ход поршня мм	1 x 250	1 x 350	2 x 240	2 x 340
тяговое усилие кН/ т	49.5 / 5.1	49.5 / 5.1	49.5 / 5.1	49.5 / 5.1
рабочий вес CORE™/двухшланговой кг	11.3 / 12.4	13.0 / 14.1	15.4 / 16.5	18.0 / 19.1
размеры (Д x Ш x В) CORE™ мм	512 x 122 x 338	612 x 122 x 338	745 x 122 x 338	945 x 122 x 338
размеры (Д x Ш x В) двухшланговой мм	512 x 122 x 373	612 x 122 x 373	745 x 122 x 373	945 x 122 x 373
EN 13204 CORE™	R161/250-11.3	R161/350-13.0	R161/480-15.4	R161/680-18.0
EN 13204 двухшланговой	R161/250-12.4	R161/350-14.1	R161/480-16.5	R161/680-19.1



ГИДРАВЛИЧЕСКИЕ ДОМКРАТЫ - ПРИНАДЛЕЖНОСТИ

номер	описание	артикул	количество
1	опора HRS 22 (страница 19)	150.181.011	-
2	колёсный адаптер (страница 19)	150.182.580	-
3	приспособления в ящике	150.582.008	-
3a	крестовая головка	150.033.032	2
3b	клиновидная насадка	150.181.324	1
3c	коническая насадка	150.181.325	1
3d	опора	150.181.326	2
3e	соединитель	150.181.327	1
3f	удлиняющая труба 165 мм*	150.181.321	1
3g	удлиняющая труба 330 мм*	150.181.322	1
3h	удлиняющая труба 600 мм*	150.181.323	1
3i	набор тяговых принадлежностей	150.582.281	1
4	набор тяговых цепей	150.582.021	-
4a	набор тяговых цепей 3 м + 1.5 м	150.582.152	1
5	транспортировочная ручка**	150.013.163	-

* Удлиняющие трубы могут монтироваться ТОЛЬКО на неподвижной стороне одноштоковых RA 4321 C / RA 4331 C или использоваться как неподвижные распорки

** Транспортировочные ручки - только для гидравлических двухштоковых домкратов RA 4322 C / RA 4332 C



Все модели оснащены Скоростным Клапаном (стр. 8)

Особенности / Преимущества

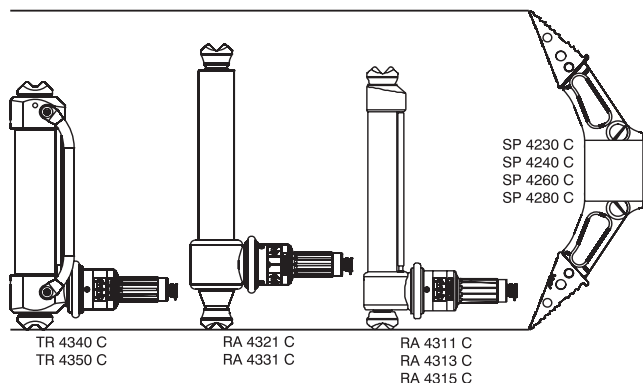
Все модели доступны в двухшланговом исполнении



модель	артикул
RA 4321	150.032.054
RA 4331	150.032.061
RA 4322	150.032.055
RA 4332	150.032.062

Характеристики аналогичны CORE™, за исключением веса

Работа с любыми расширителями



- Подходят в проём, сделанный любым разжимом

Полный выбор приспособлений



- обеспечивают многофункциональность

- 1 и 2 на странице 19

Удлиняющие трубы



- 3 размера разной длины